

科技无限·倡导未来
www.holip.com



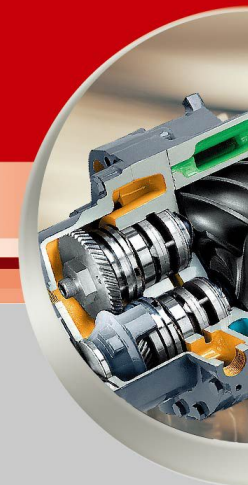
工厂地址：浙江省嘉兴市海盐县武原镇新桥北路339号
总机：0573-8616 9999
传真：0573-8616 9000
营销中心：浙江省杭州市西湖区天目山路7号东海创意中心7楼C1座
总机：0571-2889 1071
传真：0571-2889 1072
服务热线：4008 095 335



海利普

HLP-SK200

空压机行业解决方案



浙江海利普电子科技有限公司
Zhejiang Holip Electronic Technology Co., Ltd.



我们的愿景

比市场增长更快，
成为中国市场品质最高的知名品牌。



公司简介 Company Profile

浙江海利普电子科技有限公司成立于2001年，于2005年纳入丹佛斯 (Danfoss) 旗下，成为其全资子公司。海利普是一家集研发、生产、销售于一体的国家级高新技术企业，同时也是国内唯一一家拥有省级变频研发中心的企业。作为目前中国最大的变频器生产厂家，其核心产品HLP系列变频器，广泛应用于起重、纺织、印染、石油、化工、建筑、建材、橡胶、塑料、包装、印刷、造纸、食品、饮料、环保、水处理、机床等行业，先后被列入“国家重点新产品”、“国家火炬计划项目”，并被授予“浙江省名牌产品”、“行业十大创新产品”、“最具人气产品”。海利普被评为“国内最具有竞争力的产品”、“最具发展潜力品牌”。

为了适应丹佛斯在中国建立第二家乡市场的战略，海利普依靠丹佛斯的强大支持，寻求高速发展，更加巩固了海利普在中国变频器领域的领先地位，同时逐渐成为丹佛斯亚太地区的制造和物流中心。

我们的愿景：比市场增长更快，成为中国品质最高的知名品牌。



螺杆式空压机全方位服务专家 ——HLP-SK200

易安装、易接线、易调试，易维护；

- 信号端子采用可插拔式接线方式，采用防呆设计，避免插接错误；
- 主机风机变频调速接线集于一体，控制更简单，简化调试过程；
- 支持柜式和壁挂式两种方式，空压机柜体设计更多元化；

电控系统成本最优；

- 内置多路压力、温度、220V电磁阀、通信接口，将所需电气控制要求集于一身，降低单机系统成本；
- 支持联控程序，降低系统组网成本；
- 节省原有的控制盘；

客户端控制多元化；

- 支持互联网远程控制；
- 支持多机联控控制；
- 支持触摸屏控制；

独特的性能更满足空压机厂家；

- 全功率段内置直流电抗器，提升整体效率；
- 多路的模拟量输入，可满足二级压缩的控制需求；
- 内置精准高效的空压机工艺，满足整体空压机多种模式控制；
- 独特PM控制，支持同步电机参数，反电势自学习；
- 独特的监测同步电机失磁功能；
- 独特的保护性能，满足电网不稳，电压偏低场合；



空压机一体机实现了客户：

不用电控柜，实现原有设备融入空压机；
易安装、易接线、易调试，易维护；
适应OEM客户和改造现场；
可实现联控及远程物联网功能
满足客户端差异化功能需求

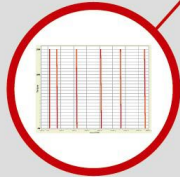
整体控制



SK200 产品特有功能 >>>

▪ 宽电压适应范围

- 可在输入电压380-480v (-20%~10%) 范围内工作，满足国内和国外客户的输入电压需求。

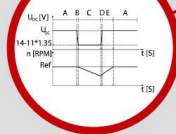


▪ 独特的马达算法控制

- 同步马达算法满足了自学习电机参数，反电势正确性，保证同步电机整机的控制性能；
- 针对同步电机在高速，高温，大负载易退磁的情况，此产品带退磁检测功能；支持内嵌式，表贴式两种结构永磁同步电机。

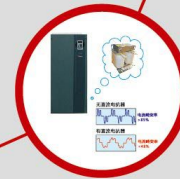
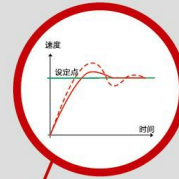
▪ 低电压独特控制

- 在输入电压偏低，或瞬间断电过程中，会有效的利用母线电压，最大限度的满足空压机的工况，保证整机不停机运行；适应电网电压不稳定，或电压偏低的情况。



▪ 专用PID控制算法

- 智能的PID控制算法，达到自适应PI参数，满足压力控制快速响应和不起调的要求。



▪ 高可靠性设计规范

- 全功率内置直流电抗器，极大的抑制了射频干扰和谐波干扰，同时提高输入侧功率因数，提供整机系统能效；
- RFI采用电子控制开关，用户可根据对漏电流和EMC的要求选择不同的开、关模式；
- 智能的热管理设计，以便控制系统的发热；
- 独特的硬件设计满足空压机专用的过载设计，适应了空压机服务系数的应用要求和温度过高需求；

▪ 灵活的应用需求

- 多方位的硬件设计，满足不同空压机客户对国外的应用需求：二级压缩，互联网控制，联控控制。



▪ 优秀的用户界面

- 出厂时已满足空压机基本需求，客户无需通过键盘做参数调整，通过触摸屏可满足客户应用需求。

SK200 整体产品特点

1. 内置直流电抗器
2. 双变频控制
3. 集成空压机整体工艺
4. 优秀的友好性界面
5. 五路模拟量输入，支持0-10V/4-20mA/0-20mA/PT100/PT1000等信号输入，模拟量信号直接接入，无需外部变送器。可满足二级压缩或多路模拟量的需求。
6. 两组RS485通讯口，便于实现空压机的联控及物联网控制。
7. 采用选配的触摸屏(建议昆仑通泰)，触摸屏电源由变频器直接提供。
8. 提供AC220V/DC24V输出，替代外圈的变压器及24V开关电源。
 - 注意：变频器自带电源仅支持220V电磁阀，不支持24V和110V电磁阀。

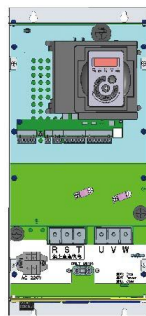
安装方式



不带底座

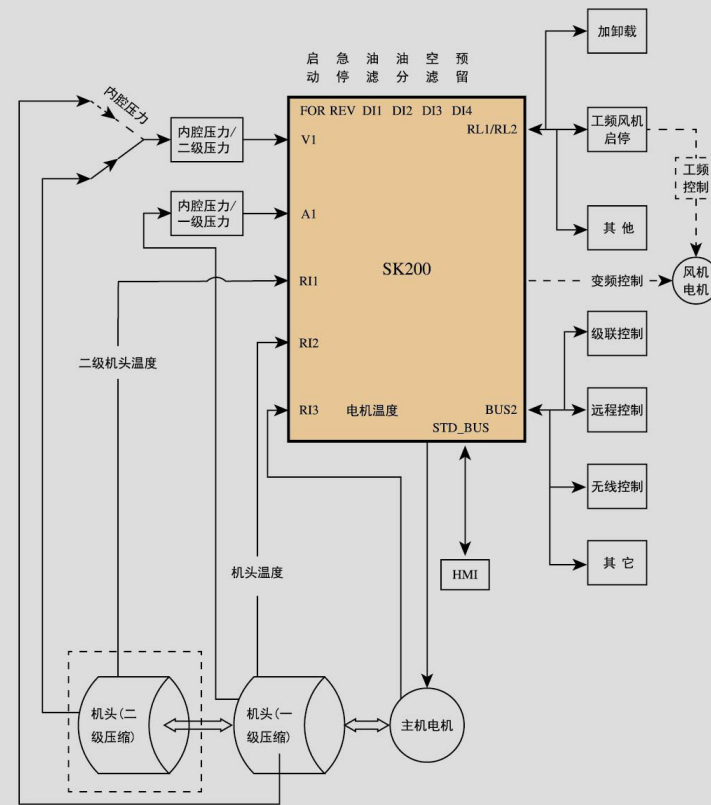


带底座



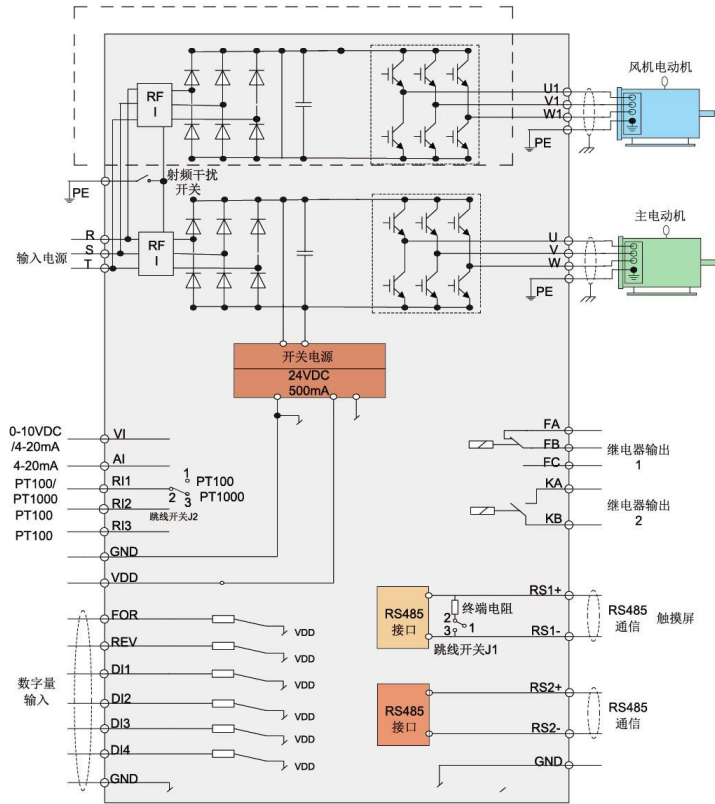
内部图

SK200整体工艺接线图



- 支持二级压缩
- 支持联控，互联网控制
- 风机变频控制可选

产品接线图



控制端子说明

端子名	说明	规格
VDD	24V电源	最大负载500mA, 有过载和短路保护功能;
FOR、REV、DI1、DI2、DI3、DI4	数字量输入端子	1、逻辑: NPN >DC19V 逻辑0; <DC14V 逻辑1; 2、电压: 直流0~24V; 3、输入阻抗: 5kΩ; 4、输入电压范围: max ±30V;
VI、AI	模拟量输入端子	通过软件参数选择, VI可配置为0~20mA或者0~10V信号输入通道。 AI只能配置为0~20mA信号输入通道; 电压输入: 1、输入阻抗: 大约10kΩ; 2、最大承受电压为20V, 持续时间2S; 最大反相电压为-15V, 持续时间2S; 电流输入: 1、输入阻抗 ≤500Ω 2、最大承受电流为30mA, 持续时间为2S;
RI1、RI2、RI3	电阻输入端子	RI1通过硬件跳线J2可以选择配置为PT100信号输入通道和PT1000信号输入通道。 RI2、RI3只能配置为PT100信号输入通道; PT100电阻输入: 1、输入范围:0~400Ω PT1000电阻输入: 1、输入范围:0~2000Ω
GND	模拟、数字、通讯地	模拟、数字、通讯地均采用此端子
KA~KB、FA~FB~FC	继电器输出	1、阻性负载: 250VAC 3A/30VDC 3A; 2、感性负载: 250VAC 0.2A/24VDC 0.1A (cos φ=0.4);
RS1+、RS1-、RS2+、RS2-	RS485通讯	最大波特率115200bit/s
J1	RS485终端电阻跳线开关	 跳线开关1-2连接为: OFF、终端电阻未接入, 默认状态; 跳线开关2-3连接为: ON、终端电阻接入;
J2	模拟量输入跳线开关	 跳线开关1-2连接为: PT1000模式; 跳线开关2-3连接为: PT100模式 (默认状态)。

产品规格

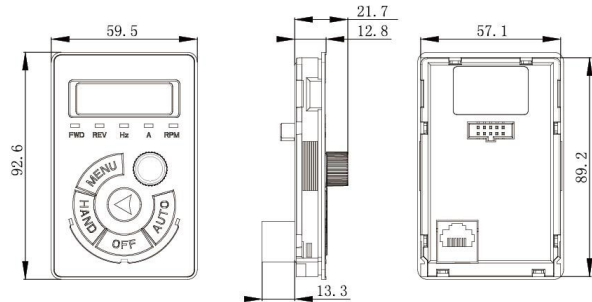
■ SK200单变频机型规格:

型号	输入电源	输入电流/A	输出电流/A	额定功率/kW	适用电机/kW	净重/kg
HLP-SK200002243	3 x 380-440V50/60Hz	45.5	45	22	22	17.5
HLP-SK200003743	3 x 380-440V50/60Hz	72	75	37	37	23.5

■ SK200双变频机型规格:

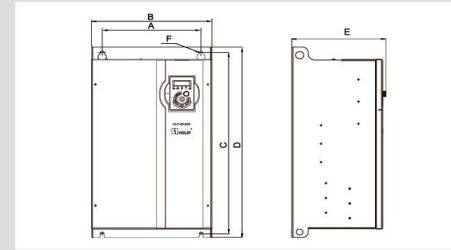
型号	输入	输入电流/A	负载	输出电流/A	额定功率/kW	适用电机/kW	净重/kg
HLP-SK200002243	3 x 380-440V	48	风机	4	1.5	1.5及以下	17.5
			主机	45	22	22	
HLP-SK200003743	50/60Hz	75	风机	4	1.5	1.5及以下	23.5
			主机	75	37	37	

键盘



尺寸图

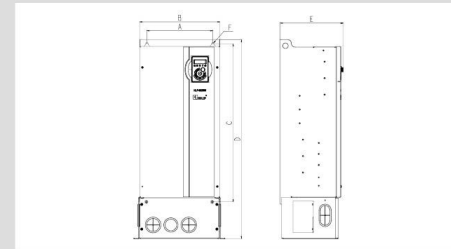
■ 壁挂式尺寸图



变频器外形安装尺寸 (单位: mm):

变频器型号	A	B	C	D	E	F
HLP-SK200002243	150	234	491	509	210	7
HLP-SK200003743	240	292	574	599	229.4	9

■ 柜式尺寸图



变频器外形安装尺寸 (单位: mm):

变频器型号	A	B	C	D	E	F
HLP-SK200002243	150	234	509	659	210	7
HLP-SK200003743	240	292	599	749	229.4	9